

PR2N-15CB LCD

WAGA KALKULACYJNA

Możliwość pracy na bateriach lub akumulatorze

Klawisze szybkiej sprzedaży

Podwójny wyświetlacz



WAGA KALKULACYJNA CAS PR2N-15CB LCD

to nowoczesne urządzenie przeznaczone do sklepów, gastronomii, sprzedaży obwoźnej oraz pracy na targowiskach. Dzięki dwudziałkowemu systemowi ważenia zapewnia wysoką dokładność pomiaru – z działką 2 g do 6 kg oraz 5 g do 15 kg.

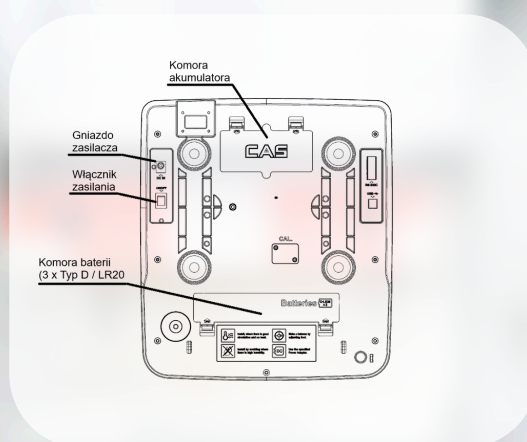
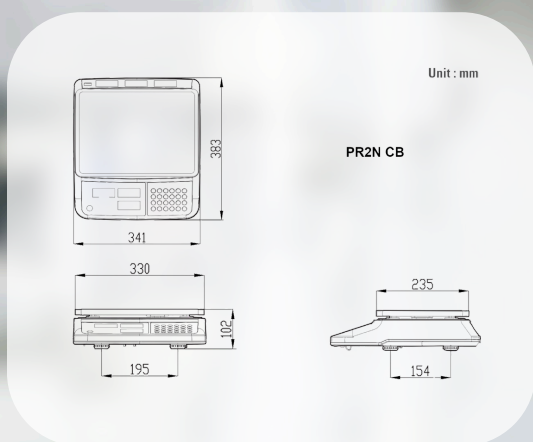
Model wyposażono w czytelny, podświetlany wyświetlacz LCD, który gwarantuje komfortową pracę niezależnie od warunków oświetleniowych. Waga może być zasilana sieciowo, akumulatorowo lub za pomocą baterii typu D, co pozwala na wygodne użytkowanie także w miejscach bez dostępu do prądu. Dodatkowym atutem jest trwała szalka ze stali nierdzewnej, odporna na intensywną eksploatację.

SPECYFIKACJA TECHNICZNA

Zakres ważenia	6/15 kg
Działka legalizacyjna	2/5 g
Minimum wagowe	40 g
Interfejs	BRAK
Temperatura pracy	-10 st. C +40 st. C
Zakres tary	-5.9998 kg
Klawisze szybkiej sprzedaży	M1 ~ M9
Zasilanie	Zasilacz ~230V AC / 6V, 0,5A DC, akumulator PB 4V/4Ah, komplet baterii: 3x LR-20 (Typ D)
Wymiary szalki	330x235 mm



Zasilacz ~230V AC / 6V, 0,5A DC

**CAS Polska Sp. z o.o.**

ul. Pola Karolińskie 4 | 02-401 Warszawa
 tel. 22 255 90 00
 www.CASpolska.pl
 biuro@caspolska.pl

CAS